

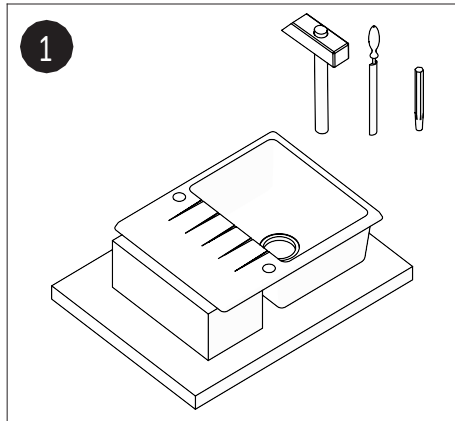
# INSTRUCTIUNI PENTRU PREGATIREA GAURILOR CHIUVETEI



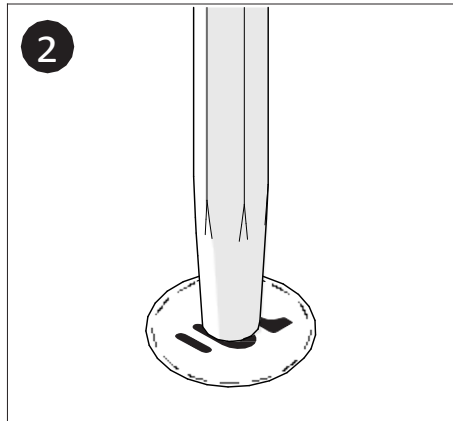
Gaurile sunt prefrezate, ceea ce le face mai usor de facut. Locurile gaurilor potentiale sunt marcate de un autocolant. Nu indepartati autocolantul inainte de a face gaura. Faceti atatea gauri de cate aveti nevoie. Verificati daca autocolantul este aplicat corect – in mijlocul gaurilor prefrezate.

## Metoda 1

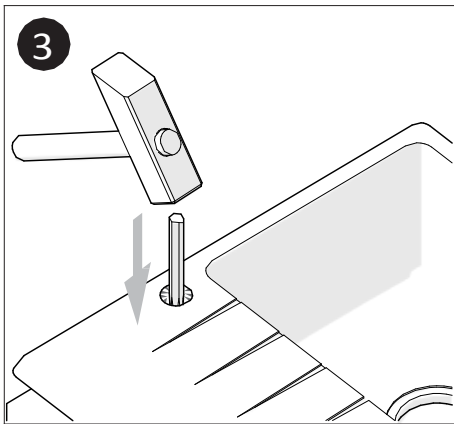
Gaurire cu un perforator  
(NU FOLOSITI O SURUBELNITA)



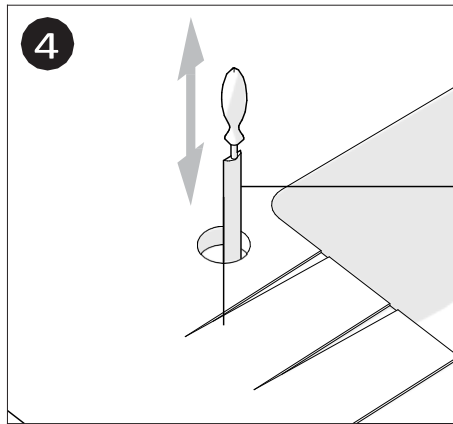
Fixati chiuveta intr-o pozitie stabila.



Asezati un perforator rotund (cu un diametru de 8-12 mm) in mijlocul autocolantului marcat.



Loviti perforatorul atent cu un ciocan. Nu loviti prea tare.



Slefuiti gaura cu o pila rotunda la dimensiunea corecta.

La lovirea gaurii chiuveta trebuie fixata intr-o pozitie stabila.

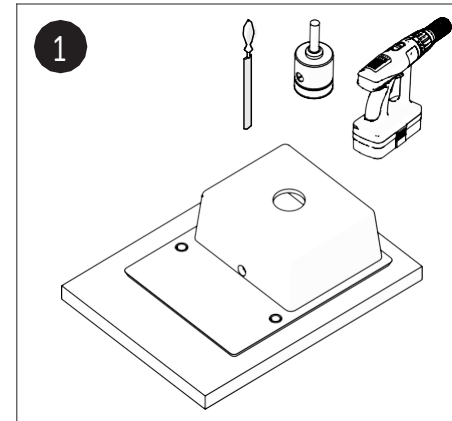


Recomandam ca instalarea sa fie facuta de un specialist. Producatorul nu-si asuma responsabilitate pentru deteriorarea produselor ca urmare a instalarii necorespunzatoare. Folositi echipament profesional si imbracaminte de protectie necesar.

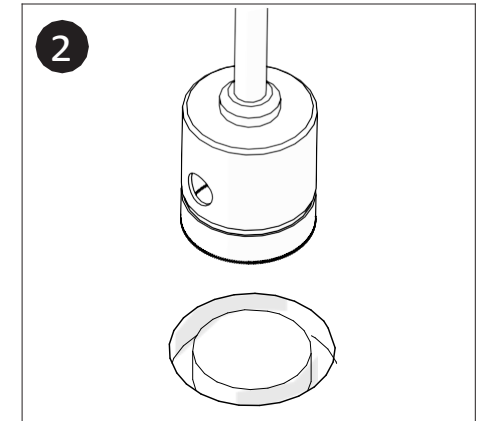
**primagran**

## Metoda 2

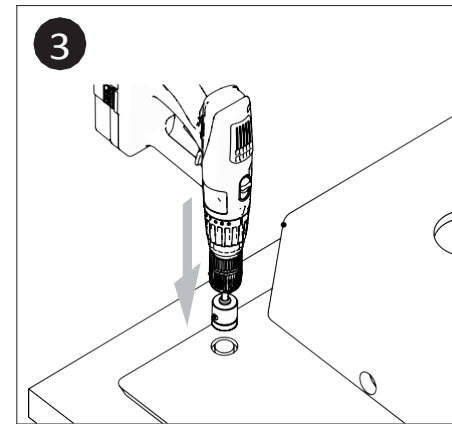
Gaurire cu un cutit circular  
(DEZACTIVATI MECANICUL DE PERFORATOR PERCUTANT)



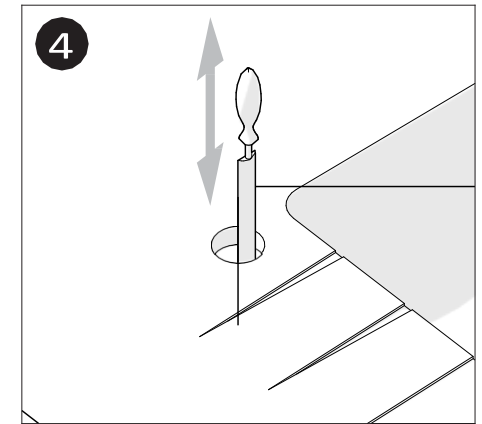
Fixati chiuveta intr-o pozitie stabila.



Asezati cutitul circular (diametru recomandat 35 mm) în mijlocul gaurii prefrezate.



Faceti o gaura în locul selectat.



Dacă este necesar, slefuiti gaura cu o pila rotunda la dimensiunea corecta.

Fixati chiuveta intr-o pozitie stabila.